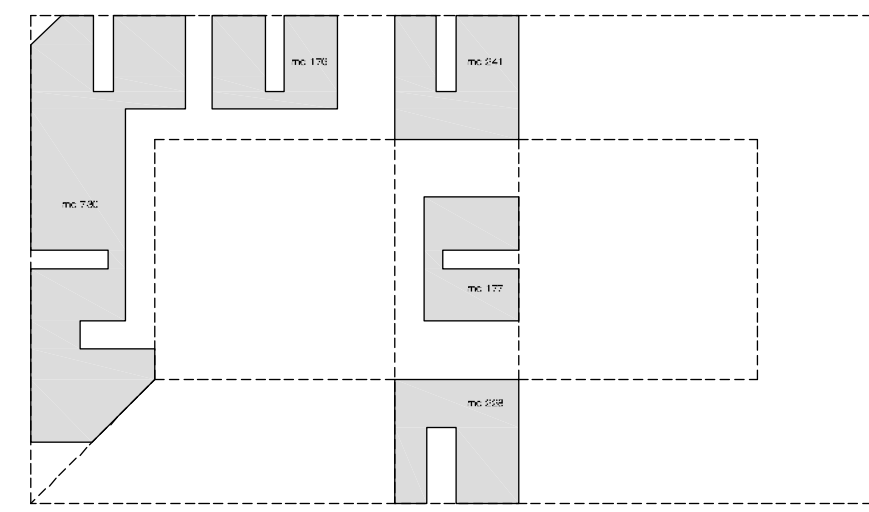


<b>COMMITENTE:</b> BELFIORE CASA s.r.l.		Codice <b>PA-D-19</b>
<b>PROGETTO:</b> Architetto DANILIO TURATO Architetto ARIANNA GOBBO		SCALA <b>1:200</b>
 <b>TECNOSTUDIO</b> www.tecnostudiopadova.it info@tecnostudio-pd.it 35035 Mestino PD - via Aquileia, 56 - tel 049 9000884 - fax 049 9001859	REVISIONI	
	0	23/02/15
	1	
	2	
	3	
	4	
<b>DISEGNATORE</b>	<b>VERIFICATO</b>	<b>APPROVATO</b>
M.RI	A.G.	D.T.

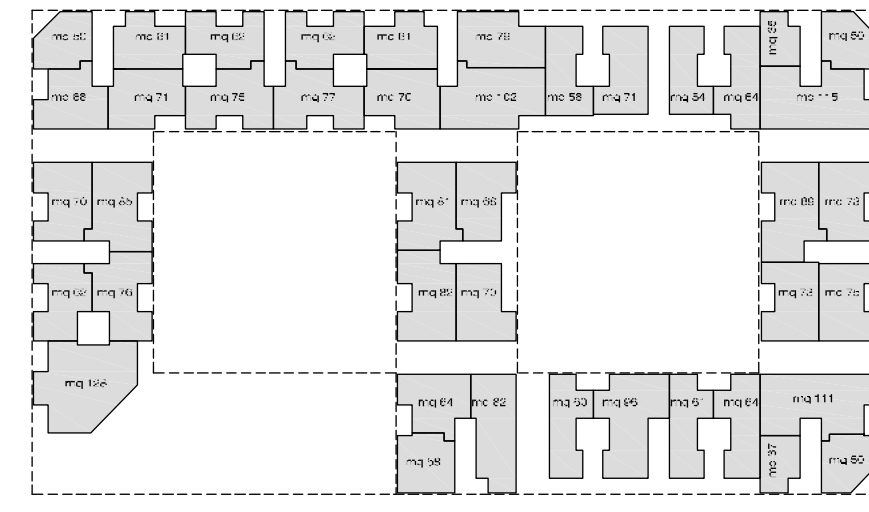
SISTEMA DI GESTIONE QUALITÀ  
UNI EN ISO 9001:2008  
CERTIFICATO n° 12352  
CQC/CERTQUALITY  
n° 4911 ICN61



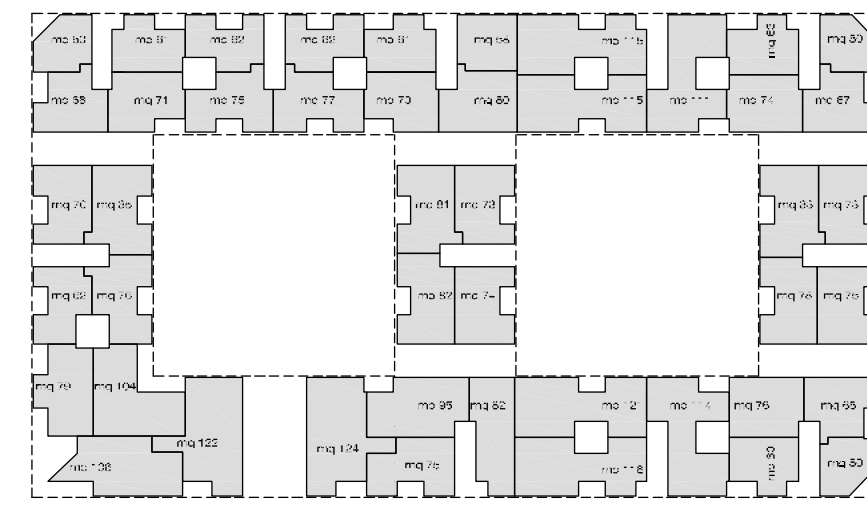
LIVELLO 00: mq 1552 n° 5 unità commerciali



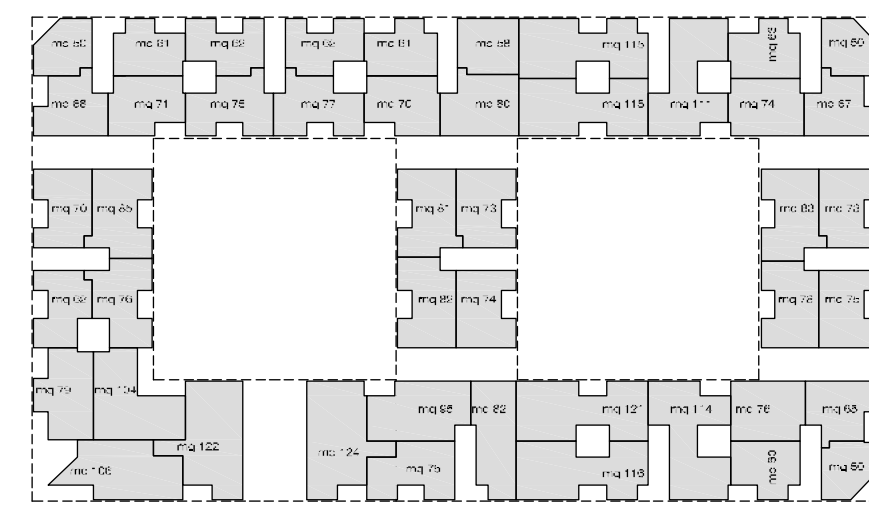
LIVELLO 01: mq 2938 n° 42 unità abitative



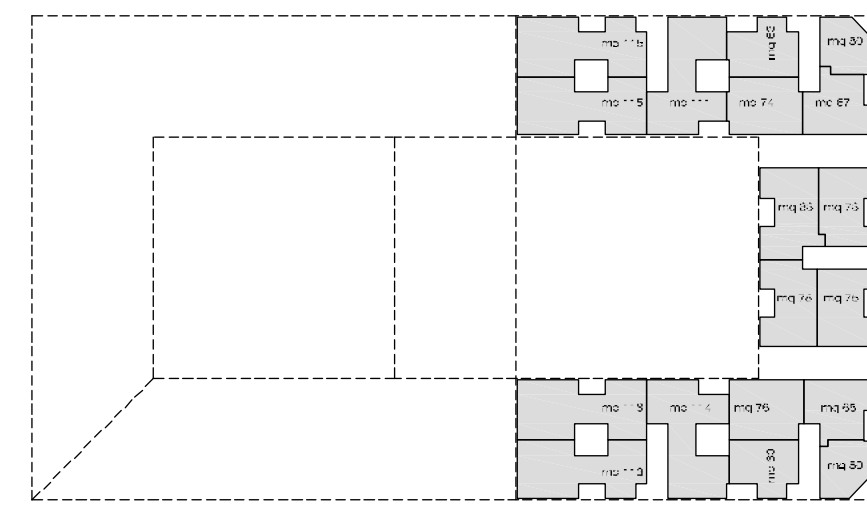
LIVELLO 02: mq 3000 n° 34 unità abitative



LIVELLO 03: mq 3691 n° 46 unità abitative



LIVELLO 04: mq 3691 n° 46 unità abitative



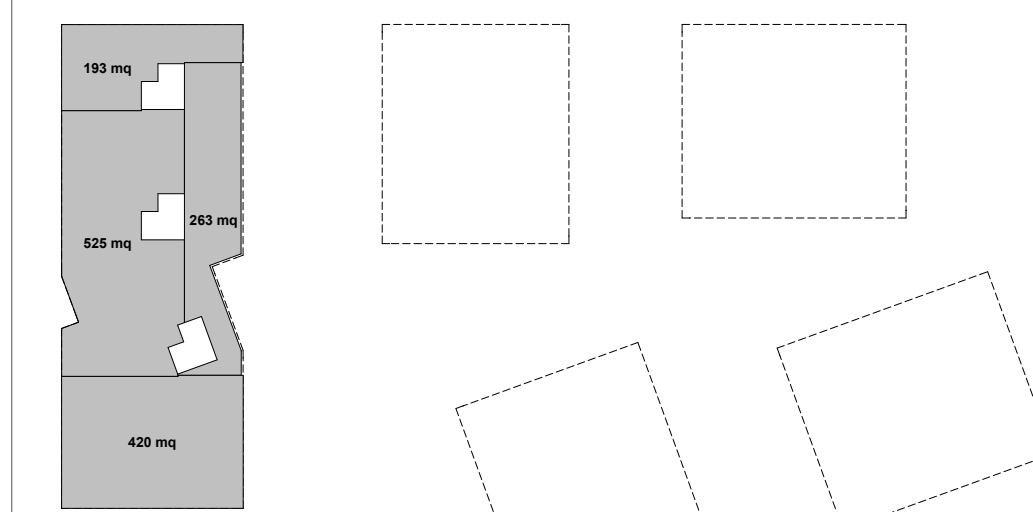
LIVELLO 05: mq 1500 n° 18 unità abitative

S.L.P. \_ CONVENZIONE

S.L.P. commerciale: 1.552 mq

S.L.P. residenziale: 14.820 mq

S.L.P. TOTALE: 16.372 mq



LIVELLO 00: mq 1401 n° 3 unità commerciali e n° 1 residenziale



LIVELLO 01: mq 2915 n° 1 unità commerciali e n° 38 residenziale



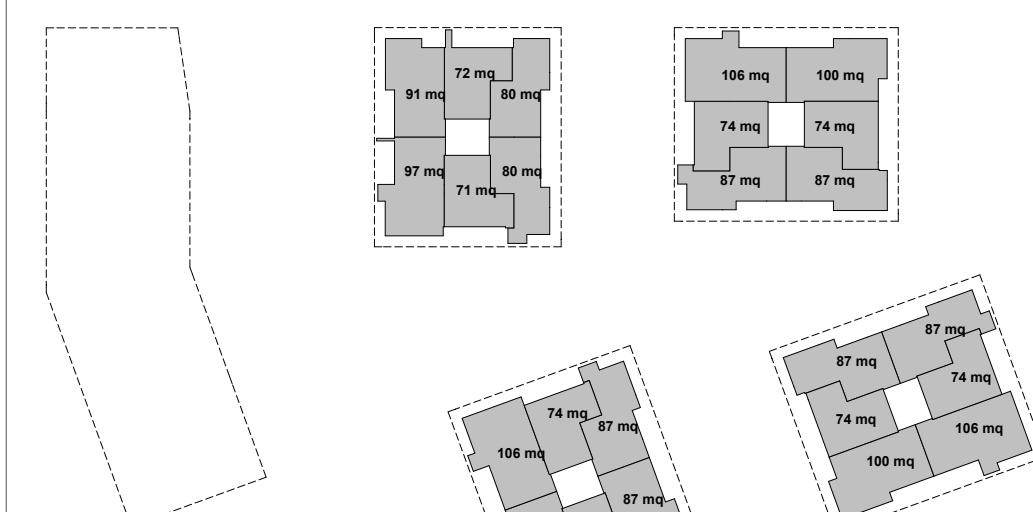
LIVELLO 02: mq 3023 n° 1 unità commerciali e n° 39 residenziale



LIVELLO 03: mq 2987 n° 1 unità commerciali e n° 41 residenziale



LIVELLO 04: mq 2999 n° 42 residenziale



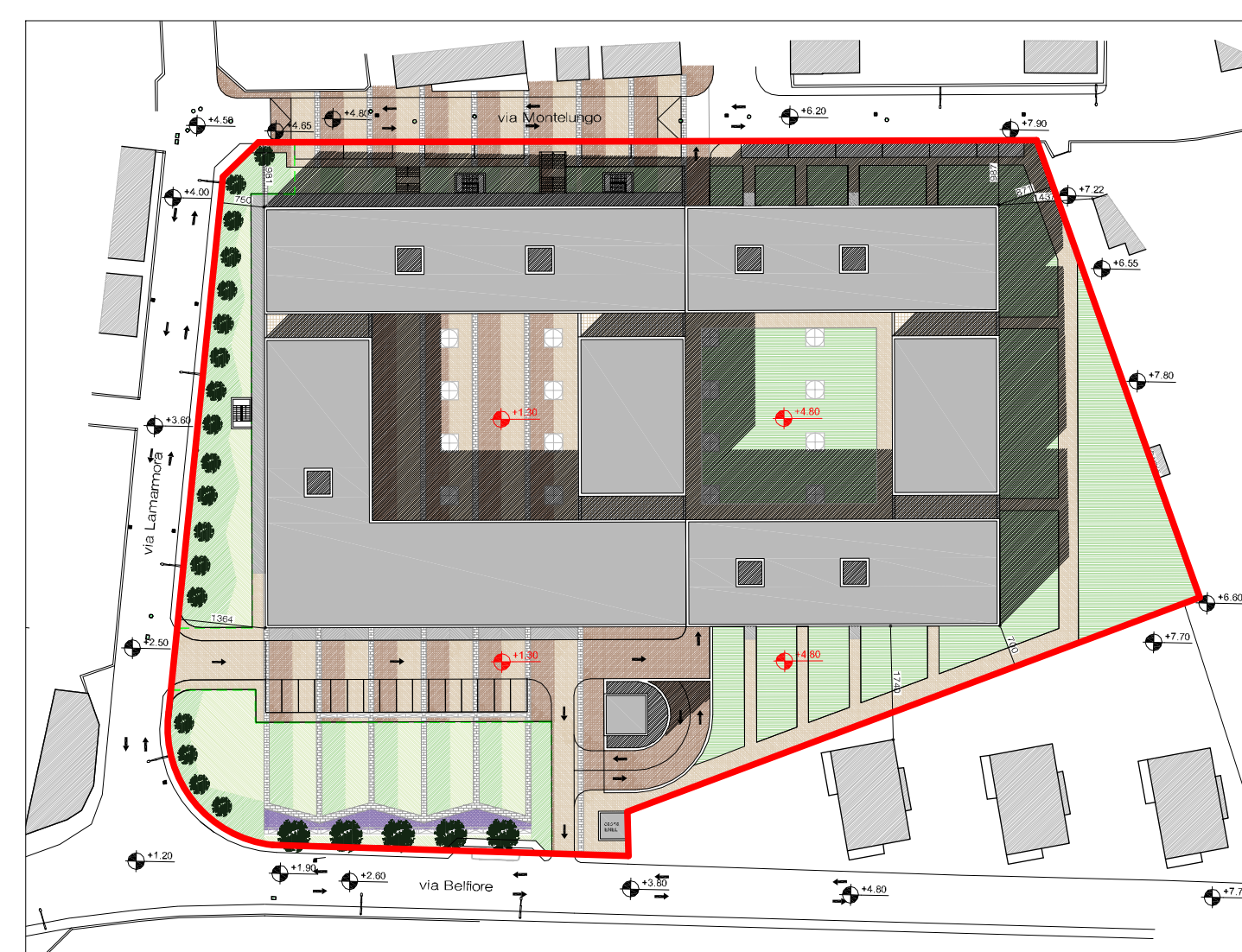
LIVELLO 05: mq 2075 n° 24 residenziale

S.L.P. \_ VARIANTE

S.L.P. commerciale: 1.552 mq

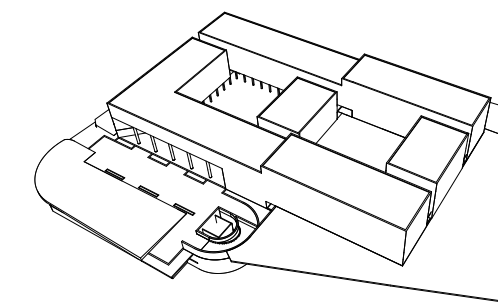
S.L.P. residenziale: 13.848 mq

S.L.P. TOTALE: 15.400 mq

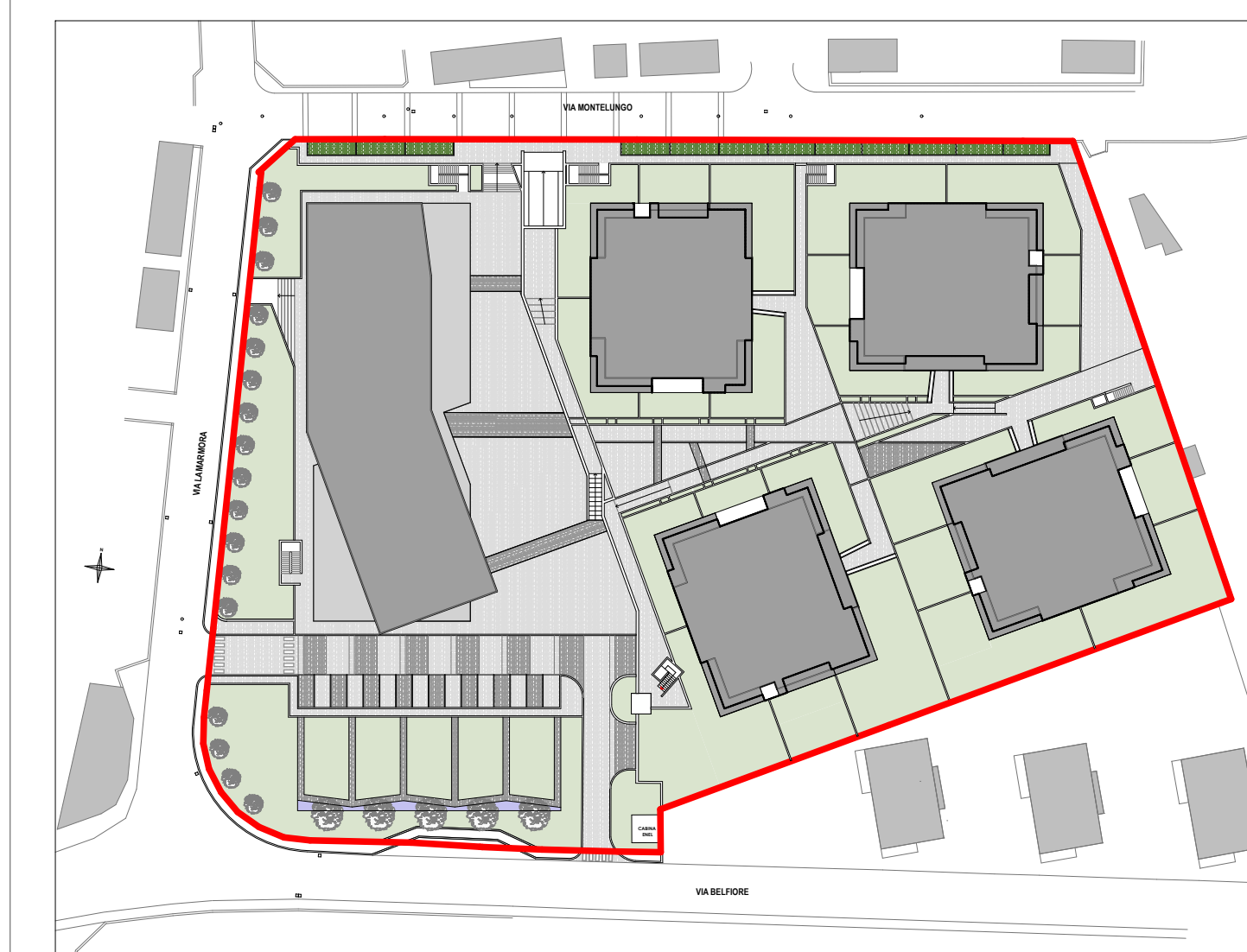


PLANIMETRIA DI PROGETTO scala 1:1000

MASSIMO INVILUPPO \_ CONVENZIONE

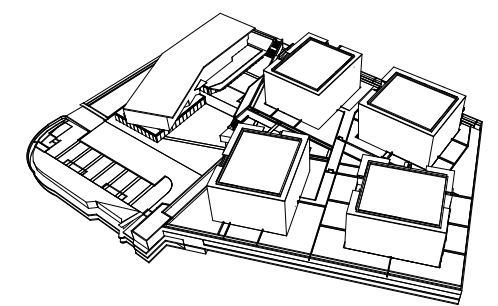


- LEGENDA:**
- Unità Minima di Intervento
  - Quote terreno esistente
  - Quote terreno sistemato

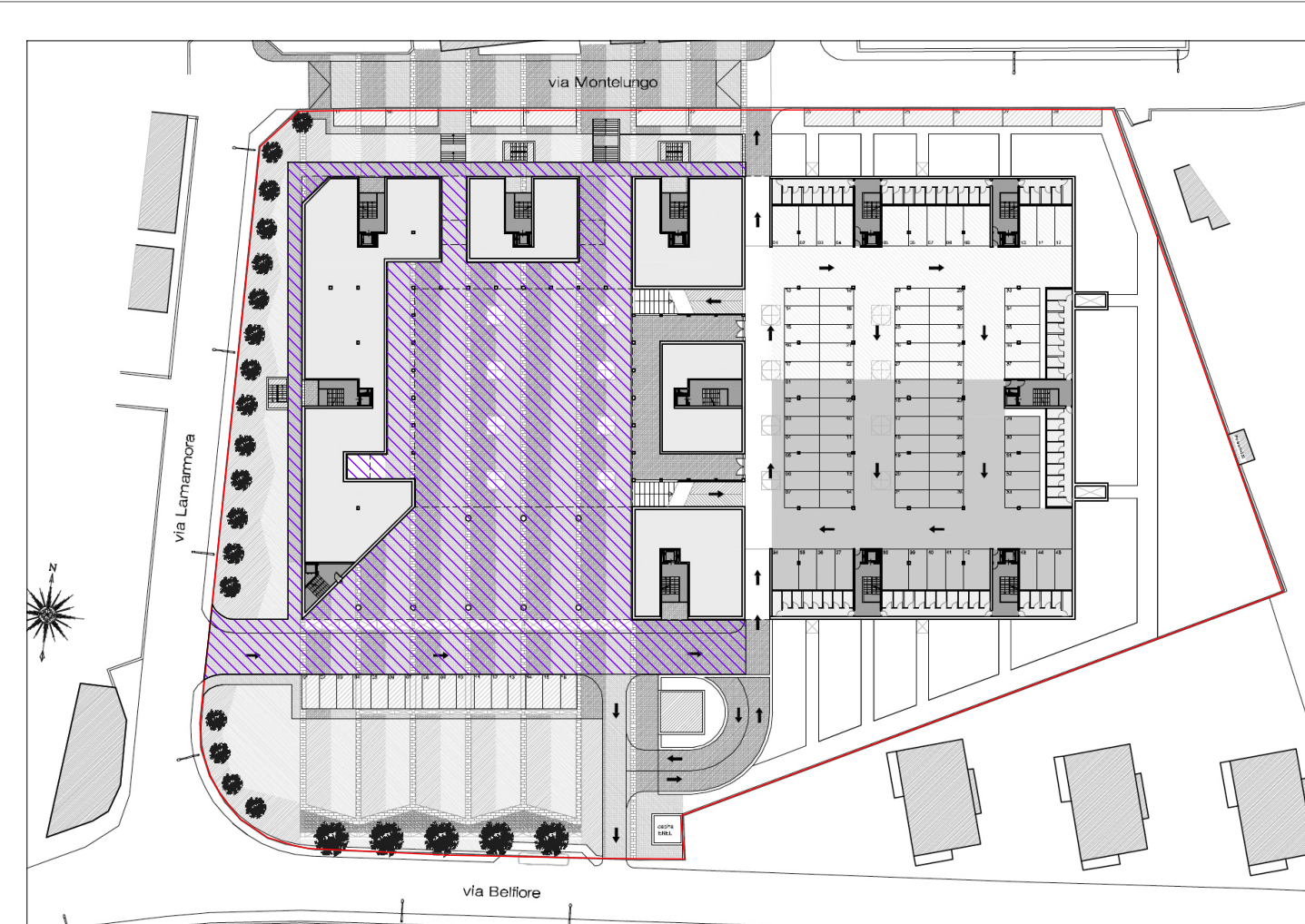


PLANIMETRIA DI PROGETTO scala 1:1000

MASSIMO INVILUPPO \_ VARIANTE

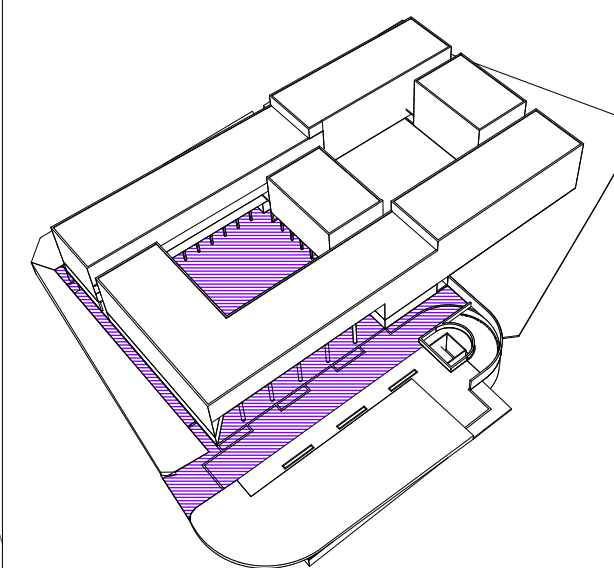


- LEGENDA:**
- Unità Minima di Intervento
  - Quote terreno esistente
  - Quote terreno sistemato



PIANTA LIVELLO 00 - LIVELLO 01 scala 1:1000

SERVITU' DI PASSO \_ CONVENZIONE

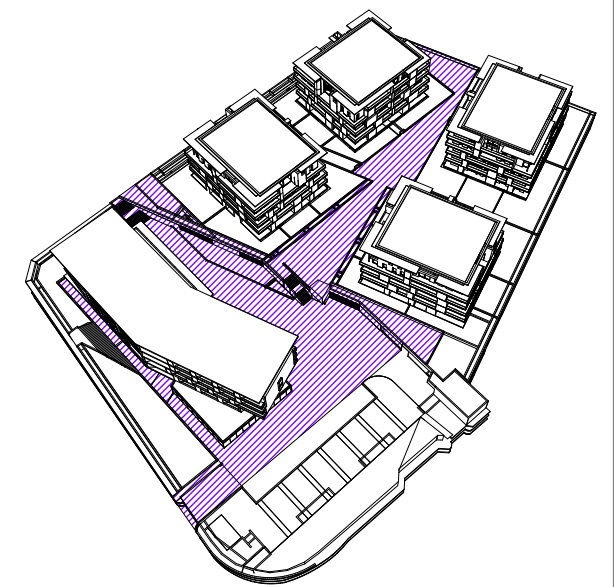


SERVITU' DI PASSO TOTALE : mq 3040



PIANTA LIVELLO 00 - LIVELLO 01 scala 1:1000

SERVITU' DI PASSO \_ VARIANTE



SERVITU' DI PASSO TOTALE : mq 3040