

COMUNE DI LECCO

VARIANTE PIANO ATTUATIVO

Via BELFIORE, Via LAMARMORA e
Via MONTELUONGO

RELAZIONE TECNICA
AI SENSI DELLA L.R. 33/2007

All. L

VARIANTE

COMMITTENTE: BELFIORE CASA s.r.l.

Codice
PA-D

PROGETTO: Architetto DANILO TURATO
Architetto ARIANNA GOBBO

SCALA

-

 **TECNOSTUDIO** www.tecnostudiopadova.it
info@tecnostudio-pd.it
35035 Mestrino PD via Aquileia, 56 tel 049 9000684 fax 049 9001859

REVISIONI

0	23/02/15
---	----------

1	
---	--

2	
---	--

3	
---	--

4	
---	--

5	
---	--

6	
---	--

DISEGNATORE

VERIFICATO

APPROVATO

M.RI

A.G.

D.T.

SISTEMA DI GESTIONE QUALITA'
UNI EN ISO 9001:2008
CERTIFICATO n° 12382
CISQ/CERTIQUALITY,
n° 4911 IQNet

RELAZIONE TECNICA AI SENSI L.R. 33/2007.

I fabbricati in progetto sono stati progettati in conformità alle disposizioni previste dalla Legge 192/05 e del DGR 8/5773 del 31/10/2007 sul risparmio energetico e nel rispetto della L.R. 33/2007.

Nella progettazione è stato previsto un aumento dello spessore delle strutture tale da migliorare il livello di coibentazione termica.

Per quanto concerne i solai sono state prese in esame le seguenti tipologie:

- solaio pavimento piano terra (verso zona non riscaldata) con spessore cm 45 (rif. Scheda n°1 allegata);
- solaio interpiano (tra ambienti riscaldati) con spessore cm 45 (rif. Scheda n°2 allegata);
- solaio copertura con spessore cm 55 (rif. Scheda n°3 allegata).

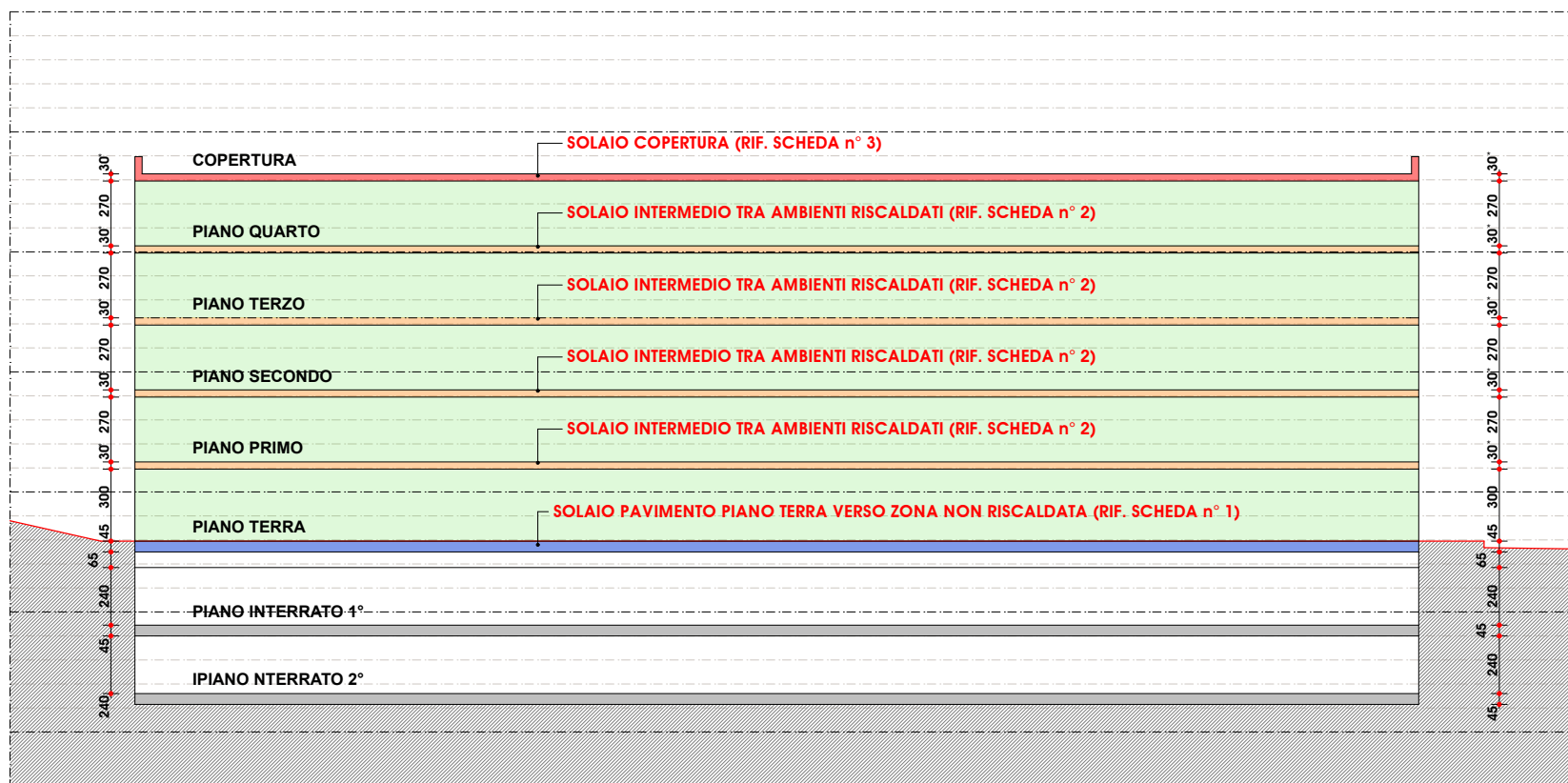
Il miglioramento ottenuto con l'aumento dello spessore dei solai, come si può evincere dalle tabelle illustrative allegate, consente una riduzione superiore al 10% rispetto ai valori di trasmittanza previsti dalle disposizioni regionali (Rif. DGR 8/5773 del 31/10/2007).

Mestrino, li 01/12/2014

Arch. Danilo Turato



EDIFICIO TIPO



SEZIONE TIPO - scala 1:300 * Spessore dei solai calcolato in base al L.R. 33/2007

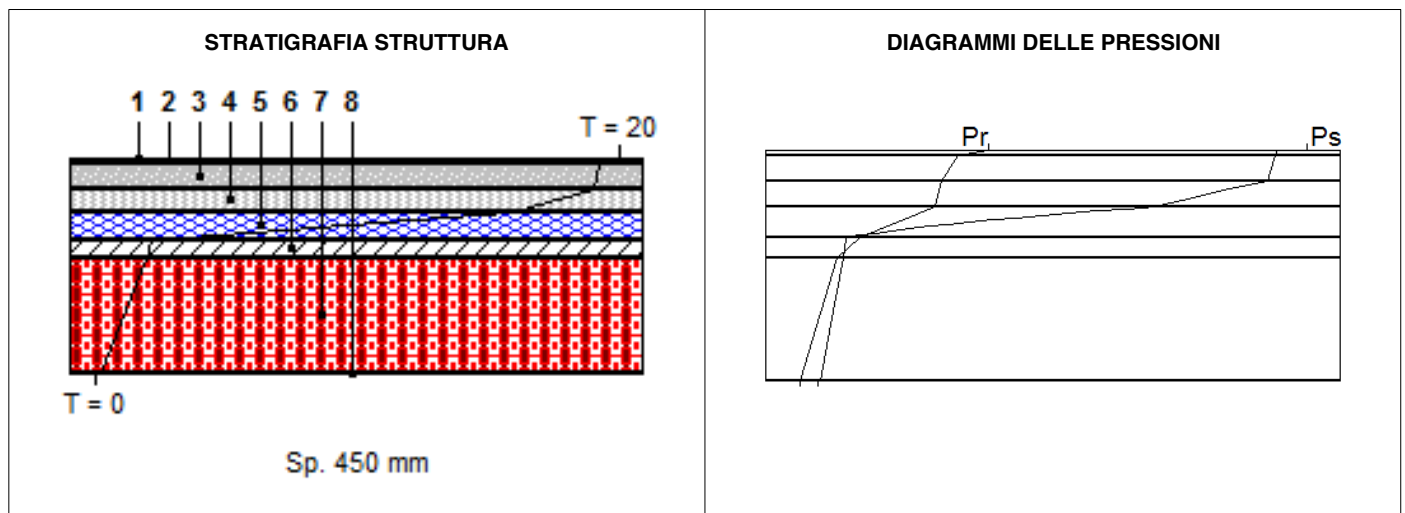
CARATTERISTICHE TERMICHE E IGROMETRICHE DEI COMPONENTI OPACHI

Codice Struttura: SOL.PRED.LE.2
Descrizione Struttura: Solaio Predalles di separazione tra ambienti riscaldati e autorimesse

N.	DESCRIZIONE STRATO (da superiore a inferiore)	s [mm]	lambda [W/mK]	C [W/m²K]	M.S. [kg/m²]	P<50*10 ¹² [kg/msPa]	C.S. [J/kgK]	R [m²K/W]
1	Adduttanza Superiore	0		7.700			0	0.130
2	Piastrelle.	10	1.000	100.000	23.00	0.940	840	0.010
3	Massetto di allettamento	50	1.400	28.000	100.00	8.500	1000	0.036
4	Sottofondo alleggerito termoisolante a base di cemento e polistirolo	50	0.090	1.800	20.00	24.125	1000	0.556
5	Stiferite Cl. B	60	0.025	0.408	2.16	2.300	1453	2.449
6	CLS in genere - a struttura aperta - mv.1900.	40	1.060	26.500	76.00	4.825	1000	0.038
7	Solaio tipo predalles (spessore = 240 - flusso dicendente)	240		3.333	355.00	19.000	900	0.300
8	Adduttanza Inferiore	0		25.000			0	0.040

RESISTENZA = 3.558 m²K/W	CAPACITA' TERMICA AREICA (sup) = 74.103 kJ/m²K	TRASMITTANZA = 0.281 W/m²K
SPESSORE = 450 mm	CAPACITA' TERMICA AREICA (inf) = 94.927 kJ/m²K	MASSA SUPERFICIALE = 576 kg/m²
TRASMITTANZA TERMICA PERIODICA = 0.03 W/m²K	FATTORE DI ATTENUAZIONE = 0.09	SFASAMENTO = -9.10 h

s = Spessore dello strato; lambda = Conduttività termica del materiale; C = Conduttanza unitaria; M.S. = Massa Superficiale; P<50*10¹² = Permeabilità al vapore con umidità relativa fino al 50%; C.S. = Calore Specifico; R = Resistenza termica dei singoli strati; Resistenza - Trasmittanza = Valori di resistenza e trasmittanza reali; Massa Superficiale = Valore calcolato come disposto nell'Allegato A del D.Lgs.192/05 e s.m.i..



	Ts [°C]	Pss [Pa]	Prs [Pa]	URs [%]	Ti [°C]	Psi [Pa]	Pri [Pa]	URi [%]
DIAGRAMMI DELLE PRESSIONI	20.0	2 337	1 215	52.0	0.0	611	549	90.0

Ts = Temperatura superiore; Pss = Pressione di saturazione superiore; Prs = Pressione relativa superiore; URs = Umidità superiore; Ti = Temperatura inferiore; Psi = Pressione di saturazione inferiore; Pri = Pressione relativa inferiore; URi = Umidità inferiore.

SOLAIO PIANO TERRA (VERSO ZONA NON RISCALDATA):

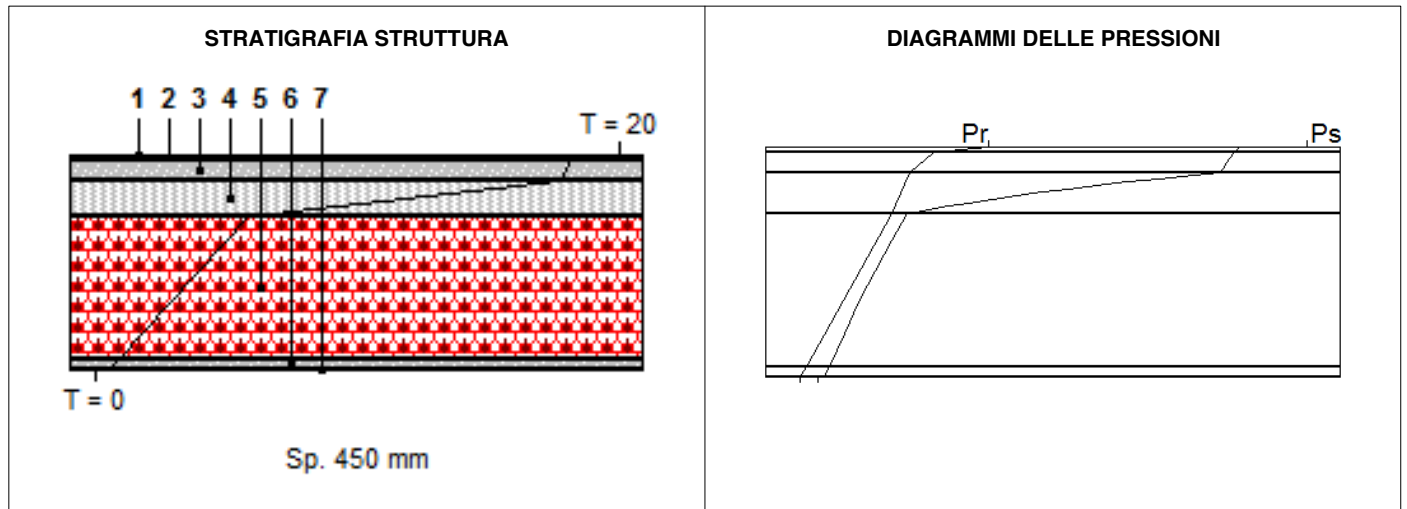
- VALORE LIMITE TRASMITTANZA PREVISTA DAL DGR 8/5773 DEL 31/10/2007: **0,33 W/mqK**
- VALORE TRASMITTANZA PREVISTA A PROGETTO (rif. L.R.33/2007): **0,281 W/mqK**
- RIDUZIONE TRASMITTANZA (incremento prestazione) **15% > 10%**

CARATTERISTICHE TERMICHE E IGROMETRICHE DEI COMPONENTI OPACHI

Codice Struttura: SOL.BAUSTA.LEC
Descrizione Struttura: Solaio interpiano in laterocemento di separazione tra ambienti riscaldati

N.	DESCRIZIONE STRATO (da superiore a inferiore)	s [mm]	lambda [W/mK]	C [W/m²K]	M.S. [kg/m²]	P<50*10 ¹² [kg/msPa]	C.S. [J/kgK]	R [m²K/W]
1	Adduttanza Superiore	0		7.700			0	0.130
2	Piastrelle.	10	1.000	100.000	23.00	0.940	840	0.010
3	Massetto di allettamento	40	1.400	35.000	80.00	8.500	1000	0.029
4	Sottofondo alleggerito termoisolante a base di cemento e polistirolo	80	0.090	1.125	32.00	24.125	1000	0.889
5	Blocco da solaio di laterizio (495*240*250) spessore 300	300		2.703	333.00	18.000	840	0.370
6	Intonaco di calce.	20	0.700	35.000	28.00	18.000	1000	0.029
7	Adduttanza Inferiore	0		25.000			0	0.040
RESISTENZA = 1.496 m²K/W		CAPACITA' TERMICA AREICA (sup) = 68.101 kJ/m²K				TRASMITTANZA = 0.668 W/m²K		
SPESSORE = 450 mm		CAPACITA' TERMICA AREICA (inf) = 87.769 kJ/m²K				MASSA SUPERFICIALE = 468 kg/m²		
TRASMITTANZA TERMICA PERIODICA = 0.11 W/m²K		FATTORE DI ATTENUAZIONE = 0.16				SFASAMENTO = -10.92 h		

s = Spessore dello strato; lambda = Conduttività termica del materiale; C = Conduttanza unitaria; M.S. = Massa Superficiale; P<50*10¹² = Permeabilità al vapore con umidità relativa fino al 50%; C.S. = Calore Specifico; R = Resistenza termica dei singoli strati; Resistenza - Trasmittanza = Valori di resistenza e trasmittanza reali; Massa Superficiale = Valore calcolato come disposto nell'Allegato A del D.Lgs.192/05 e s.m.i..



	Ts [°C]	Pss [Pa]	Prs [Pa]	URs [%]	Ti [°C]	Psi [Pa]	Pri [Pa]	URi [%]
DIAGRAMMI DELLE PRESSIONI	20.0	2 337	1 215	52.0	0.0	611	549	90.0

Ts = Temperatura superiore; Pss = Pressione di saturazione superiore; Prs = Pressione relativa superiore; URs = Umidità superiore; Ti = Temperatura inferiore; Psi = Pressione di saturazione inferiore; Pri = Pressione relativa inferiore; URi = Umidità inferiore.

SOLAIO INTERPIANO (TRA AMBIENTI RISCALDATI):

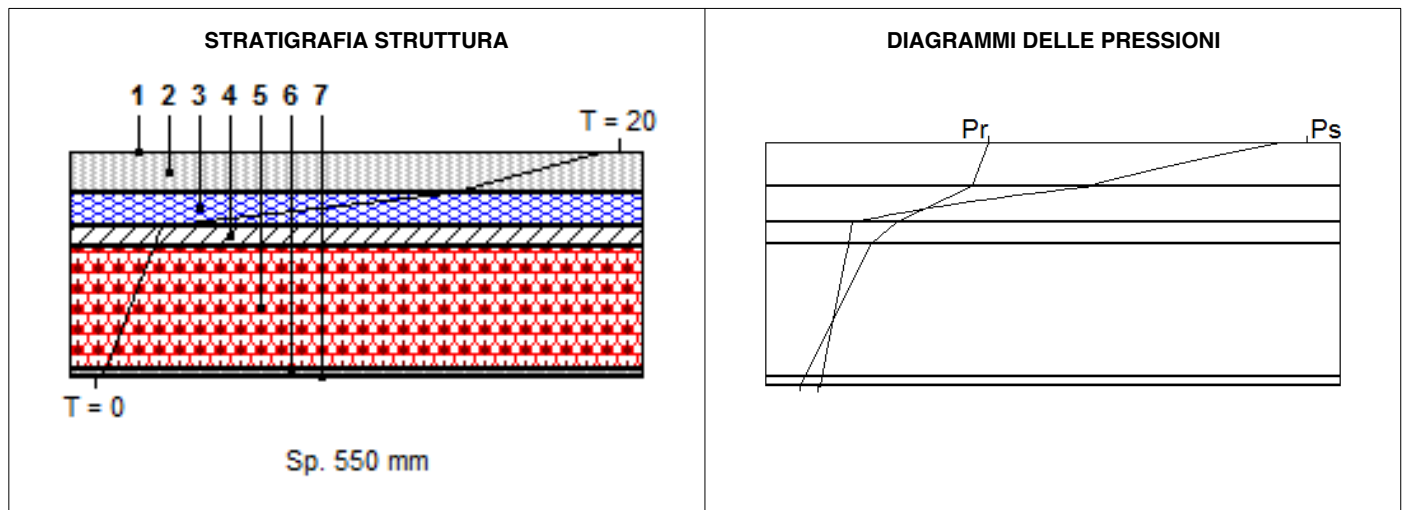
- VALORE TRASMITTANZA PREVISTA DAL DLGS 192/05 e smi: **0,80 W/mqK**
- VALORE TRASMITTANZA PREVISTA A PROGETTO (rif. L.R.33/2007): **0,668 W/mqK**
- RIDUZIONE TRASMITTANZA (incremento prestazione) **17% > 10%**

CARATTERISTICHE TERMICHE E IGROMETRICHE DEI COMPONENTI OPACHI

Codice Struttura: SOL.BAUSTA.LEC.C
Descrizione Struttura: Solaio in laterocemento di copertura

N.	DESCRIZIONE STRATO (da superiore a inferiore)	s [mm]	lambda [W/mK]	C [W/m²K]	M.S. [kg/m²]	P<50*10 ¹² [kg/msPa]	C.S. [J/kgK]	R [m²K/W]
1	Adduttanza Superiore	0		7.700			0	0.130
2	Sottofondo alleggerito termoisolante a base di cemento e polistirolo	100	0.090	0.900	40.00	24.125	1000	1.111
3	Polistirene espanso sinterizzato, EPS 100, in lastre ricavate da blocchi - mv. 20	80	0.037	0.462	1.60	4.300	1200	2.162
4	CLS in genere - a struttura aperta - mv.1700.	50	0.830	16.600	85.00	7.720	1000	0.060
5	Blocco da solaio di laterizio (495*240*250) spessore 300	300		2.703	333.00	18.000	840	0.370
6	Intonaco di calce.	20	0.700	35.000	28.00	18.000	1000	0.029
7	Adduttanza Inferiore	0		25.000			0	0.040
RESISTENZA = 3.902 m²K/W		CAPACITA' TERMICA AREICA (sup) = 20.390 kJ/m²K				TRASMITTANZA = 0.256 W/m²K		
SPESSORE = 550 mm		CAPACITA' TERMICA AREICA (inf) = 85.810 kJ/m²K				MASSA SUPERFICIALE = 460 kg/m²		
TRASMITTANZA TERMICA PERIODICA = 0.02 W/m²K		FATTORE DI ATTENUAZIONE = 0.08				SFASAMENTO = -8.64 h		

s = Spessore dello strato; lambda = Conduttività termica del materiale; C = Conduttanza unitaria; M.S. = Massa Superficiale; P<50*10¹² = Permeabilità al vapore con umidità relativa fino al 50%; C.S. = Calore Specifico; R = Resistenza termica dei singoli strati; Resistenza - Trasmittanza = Valori di resistenza e trasmittanza reali; Massa Superficiale = Valore calcolato come disposto nell'Allegato A del D.Lgs.192/05 e s.m.i..



	Ts [°C]	Pss [Pa]	Prs [Pa]	URs [%]	Ti [°C]	Psi [Pa]	Pri [Pa]	URi [%]
DIAGRAMMI DELLE PRESSIONI	20.0	2 337	1 215	52.0	0.0	611	549	90.0

Ts = Temperatura superiore; Pss = Pressione di saturazione superiore; Prs = Pressione relativa superiore; URs = Umidità superiore; Ti = Temperatura inferiore; Psi = Pressione di saturazione inferiore; Pri = Pressione relativa inferiore; URi = Umidità inferiore.

SOLAIO COPERTURA:

- VALORE TRASMITTANZA PREVISTA DAL DGR 8/5773 DEL 31/10/2007: **0,30 W/mqK**
- VALORE TRASMITTANZA PREVISTA A PROGETTO (rif. L.R.33/2007): **0,256 W/mqK**
- RIDUZIONE TRASMITTANZA (incremento prestazione) **15% > 10%**